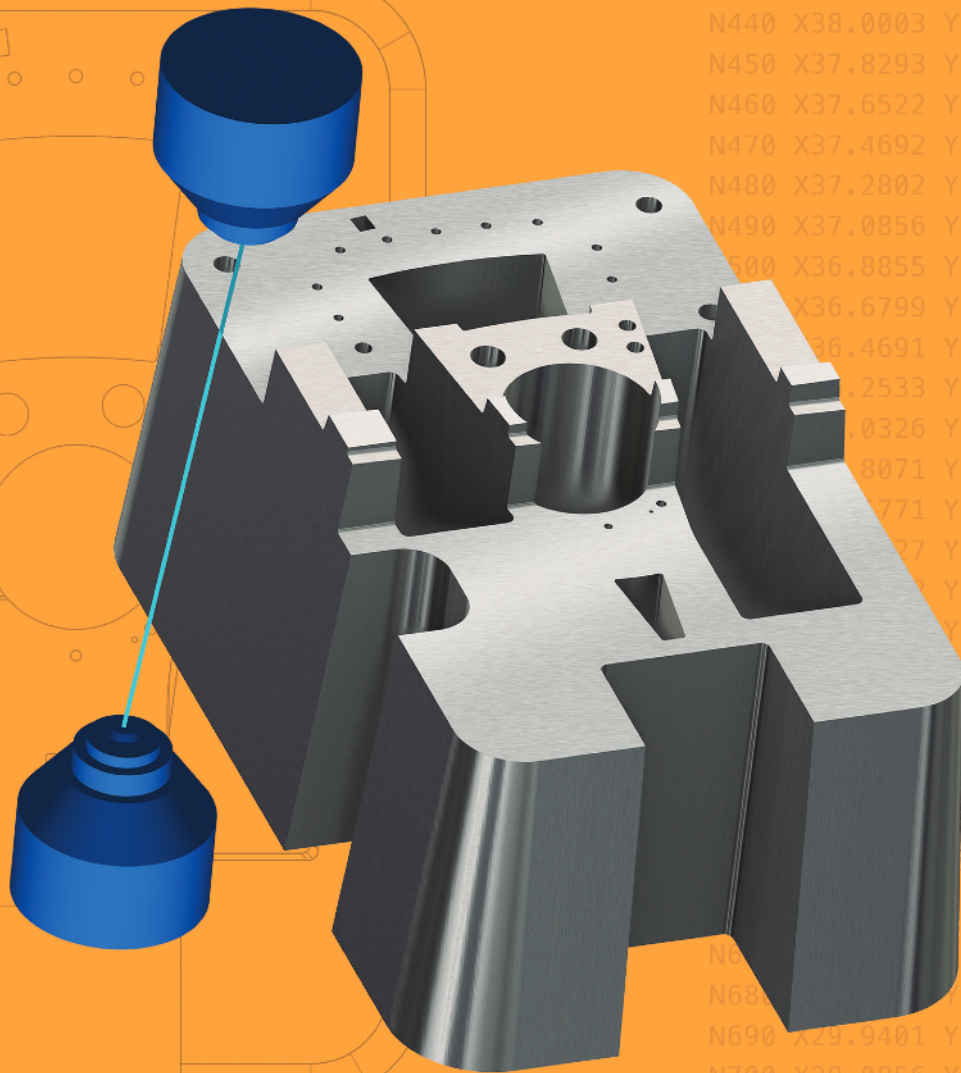


WIRE

SEMPLIFICA LA PROGRAMMAZIONE DI MACCHINE EDM



Mastercam fornisce una serie di strumenti che facilitano il processo di programmazione in modo rapido, intuitivo ed efficiente.

Mastercam



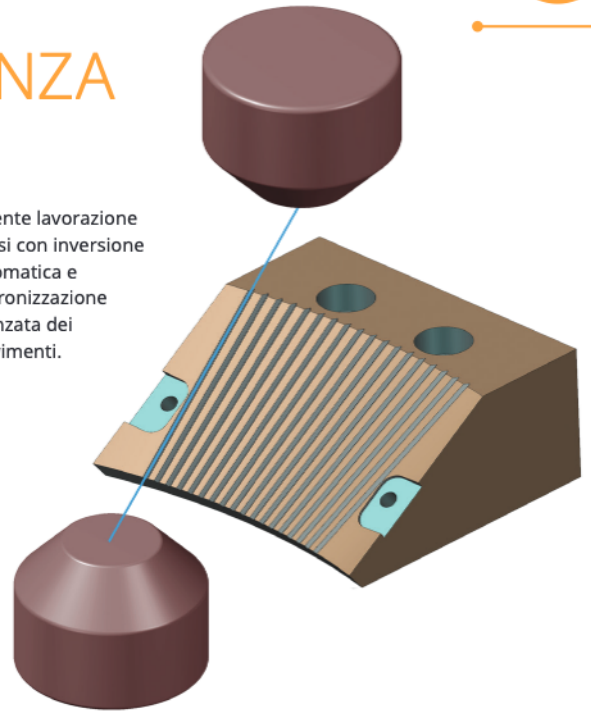
MASTERCAM FA LA DIFFERENZA

Progettato per l'efficienza.

Grazie a librerie tecnologiche ben specifiche, Mastercam Wire permette di programmare un pezzo in modo indipendente dalla macchina dove questo andrà poi lavorato. Il sistema di riconoscimento dei cambiamenti rintraccia e controlla le differenze fra vari file CAD, per facilitare il lavoro di confronto e aggiornamento dei lavori.

- Creazione di tab automatici, con opzioni avanzate per il taglio.
- Controllo avanzato del filo su qualsiasi punto di lavorazione.
- Lavorazione automatica di geometrie multiple.
- Pianificazione delle strategie di lavoro presidiato e non.
- Algoritmo di filtraggio della lavorazione per ottenere un percorso più fluido.

Potente lavorazione
4 assi con inversione
automatica e
sincronizzazione
avanzata dei
movimenti.



Un sistema sempre al passo coi tempi.

Avere un software aggiornato alla continua evoluzione delle tecnologie di lavoro è un aspetto fondamentale per la competitività. Mastercam Wire si migliora costantemente per far fronte alle esigenze produttive moderne. Funzioni CAD all'avanguardia, programmazione EDM completa e versatile, librerie tecnologiche specifiche e post processor progettati ad-hoc, fanno di Mastercam Wire lo strumento ideale per l'elettro-erosione a filo.

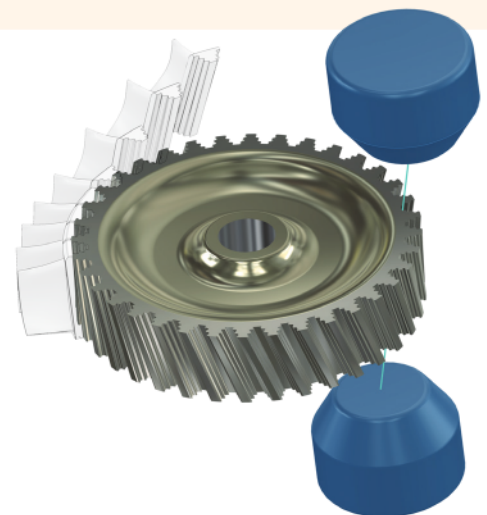
Supporto delle tecnologie specifiche per Mitsubishi, Sodick, Makino, AgieCharmilles e molti altri ancora.

Amplia le potenzialità produttive

Dalle lavorazioni 2D ai 4 assi sincronizzati. Mastercam fornisce una gamma completa di lavorazioni per la programmazione di macchine EDM.

- **Contorno** cilindrico, conico, collare e 4 assi.
- **Attacco** automatico sul pezzo.
- **Sincronizzazione avanzata** su profili 4 assi.
- **Ripassi** con inversione di taglio ottimizzata.

Importa qualsiasi tipologia di file CAD utilizzata sul mercato, per poter aumentare le potenzialità lavorative.



Contatta il tuo rivenditore per avere maggiori informazioni.



FRIULSYSTEM
al tuo fianco dall'idea al prodotto

FRIUL SYSTEM srl
Via Antonio Altan 41/2
33078 - San Vito al Tagliamento (PN)
+39 348 27 17 977 | info@friulsystem.com
www.friulsystem.com