

ROUTER

LA SOLUZIONE IDEALE PER LA PROGRAMMAZIONE DI PANTOGRAFI CNC



Mastercam Router sfrutta al massimo le potenzialità dei pantografi a controllo numerico, grazie a potenti strumenti di programmazione.

Mastercam

POWERED BY MASTERCAM'S
DYNAMIC MOTION™ TECHNOLOGY



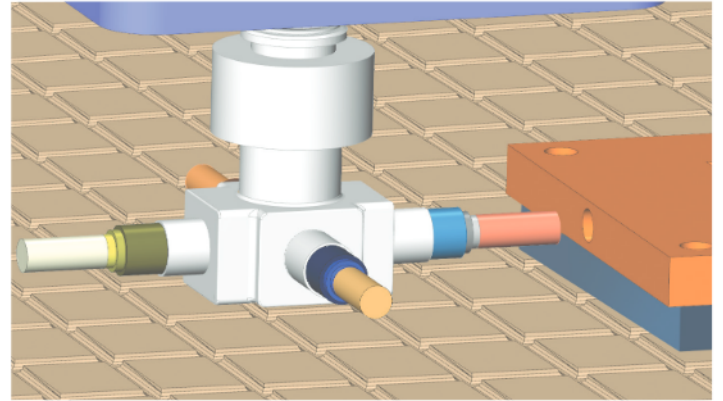


FLESSIBILE ED ESPANDIBILE

Sfrutta le tue conoscenze.

Una volta programmato un pezzo, indipendentemente dalla sua complessità, potete modificare qualsiasi elemento della lavorazione e della geometria, ottenendo l'immediato aggiornamento del ciclo di lavoro. È inoltre possibile creare delle librerie di strategie di lavorazione da poter applicare ad un lavoro futuro simile a quello appena svolto, senza dover riprogettare l'intero ciclo produttivo.

Sfruttare al massimo un pannello di materiale per produrre il maggiore quantitativo possibile di pezzi è essenziale per risparmiare tempo e denaro. Grazie al potente algoritmo di nesting di Mastercam, questa procedura diventa semplice, automatica ed immediata.



Mastercam Router gestisce la definizione e programmazione multi-utensile, come foratrici e teste angolari.

Mastercam Router offre soluzioni complete 2D, 3D e multi-assi.

Le lavorazioni 2D spaziano dalle più semplici alle più complesse. Mastercam Router fornisce potenti lavorazioni 2D come contorno, tasca, forature, lavorazioni dinamiche, su base feature e su modello solido. Per le lavorazioni 3D, Mastercam Router fornisce le più avanzate strategie di fresatura dinamica, ripresa del materiale e finitura avanzata.

Con Mastercam multi-assi, avete il controllo completo dei tre elementi essenziali della lavorazione: tipologia di taglio, controllo assi utensile e controllo collisione.

La potente tecnologia di lavoro Dynamic Motion permette di prolungare la vita e l'efficienza degli utensili, ridurre i cicli macchina ed incrementare la produttività. Le **Lavorazioni ATP** automatizzano il processo di generazione dei percorsi utensile, facendo ridurre notevolmente il tempo dedicato alla programmazione.



Grazie al nesting delle lavorazioni, basta programmare un solo particolare; Mastercam ottimizza automaticamente tutte le copie da eseguire.



Con la versione dedicata di **Mastercam Router** è possibile anche lavorare con la versione corrispettiva di **Mastercam for SOLIDWORKS®**.

Contatta il tuo rivenditore per avere maggiori informazioni.



FRIULSYSTEM
al tuo fianco dall'idea al prodotto

FRIUL SYSTEM srl
Via Antonio Altan 41/2
33078 - San Vito al Tagliamento (PN)
+39 348 27 17 977 | info@friulsystem.com
www.friulsystem.com